

# Linköpings universitets Teleservice

Johan Högne

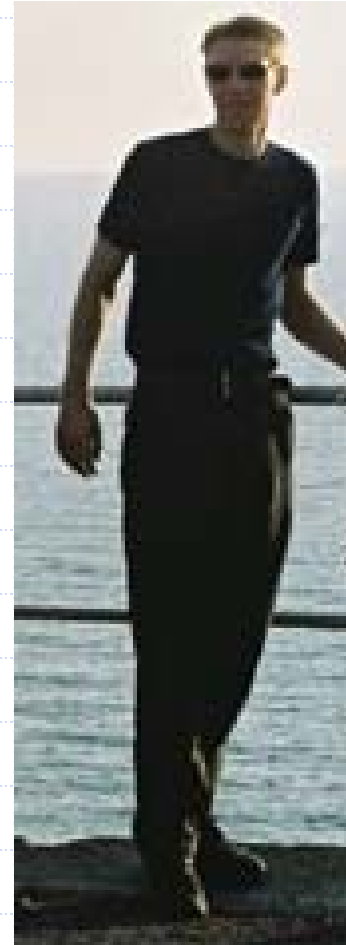
[Johan.hogne@unit.liu.se](mailto:Johan.hogne@unit.liu.se)

# Menyträd växel presentation

- ◆ Nuläge – MD 110 uppbyggnad
- ◆ Upphandling / uppgradering
- ◆ Mobilitet
- ◆ Framtidens lösning
  - För MD 110
  - För företags telefoni
  - För hemanvändare
  - IP-telefoni ?

# Johan Högne

- ◆ Universitets anställd sedan 2001
- ◆ Kriminalvårdsstyrelsen
- ◆ Gjorde militärtjänst som systemledningschef



# Menyträd växel presentation

- ◆ Nuläge – MD 110 uppbyggnad
- ◆ Upphandling / uppgradering
- ◆ Mobilitet
- ◆ Framtidens lösning
  - För MD 110
  - För företags telefoni
  - För hemanvändare
  - IP-telefoni ?

# Nuläge för telefonin inom Linköpings universitet

- ◆ Fakta om växeln, uppbyggnad, nätbild
- ◆ Stödsystem
- ◆ Nummerplan och trafikstyrning
- ◆ Framtida förändringar

# Funktioner

## ◆ MD 110 funktioner

- 500 funktioner
- 50 används normalt av växeln
- 5 används normalt av användaren

## ◆ Viktiga funktioner

- Hänvisning
- Medflyttning internt/externt
- Gruppnummer
- Konferenssamtal

# Anslutningar

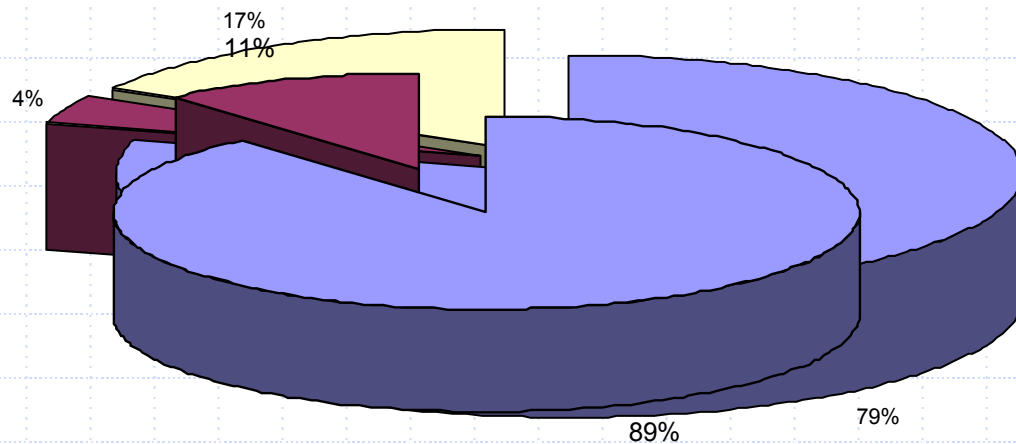
## ◆ Ca 3100 anslutning

- Analoga 2466 st
- Nya digitala 125 st
- Gamla digital 515 st

## ◆ Oanvända anslutningar ca 397 st

Fördelning använda/ oanvända

Fördelning av använda telefon typ



# MD 110 uppbyggnad



## ◆ Kretskopplad telefoni

- En sladd från början till slutet

## ◆ Bygg delar

- GS (group switch), binder samman växeln(router)
- LIM (Line Interface Module), koncentrator (switch)
- Anslutningskort, det fysiska gränssnittet mot slutanvändaren/externa system



# Anslutningskort

- ◆ ELU (Extension Line Unit), anslutning mot användaren
- ◆ TLU (Trunk Line Unit), anslutning mot ext. System
- ◆ GJU (Group Junctor Unit), anslutning mot GS

# Kommunikations typer

- ◆ ISDN (T) - Integrated Services Digital Network
- ◆ DPNSS - Digital Private Network Signalling System
- ◆ QSIG - ISDN signalling over the Q-reference point

# Extern kommunikation vid Linköpings universitet

◆ ISDN – 210 linjer

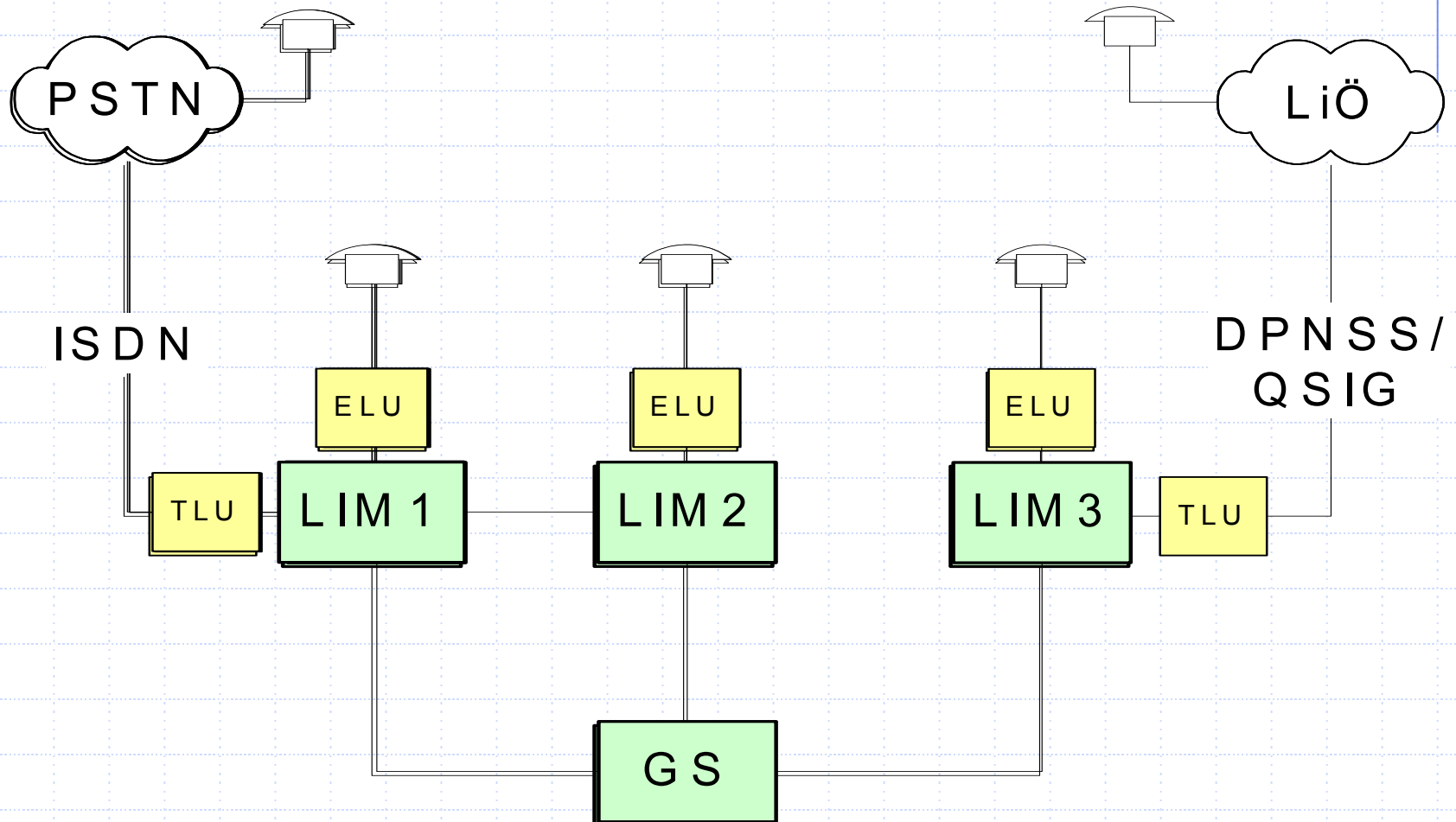
◆ QSIG – 60 linjer

◆ DPNSS – 30 linjer

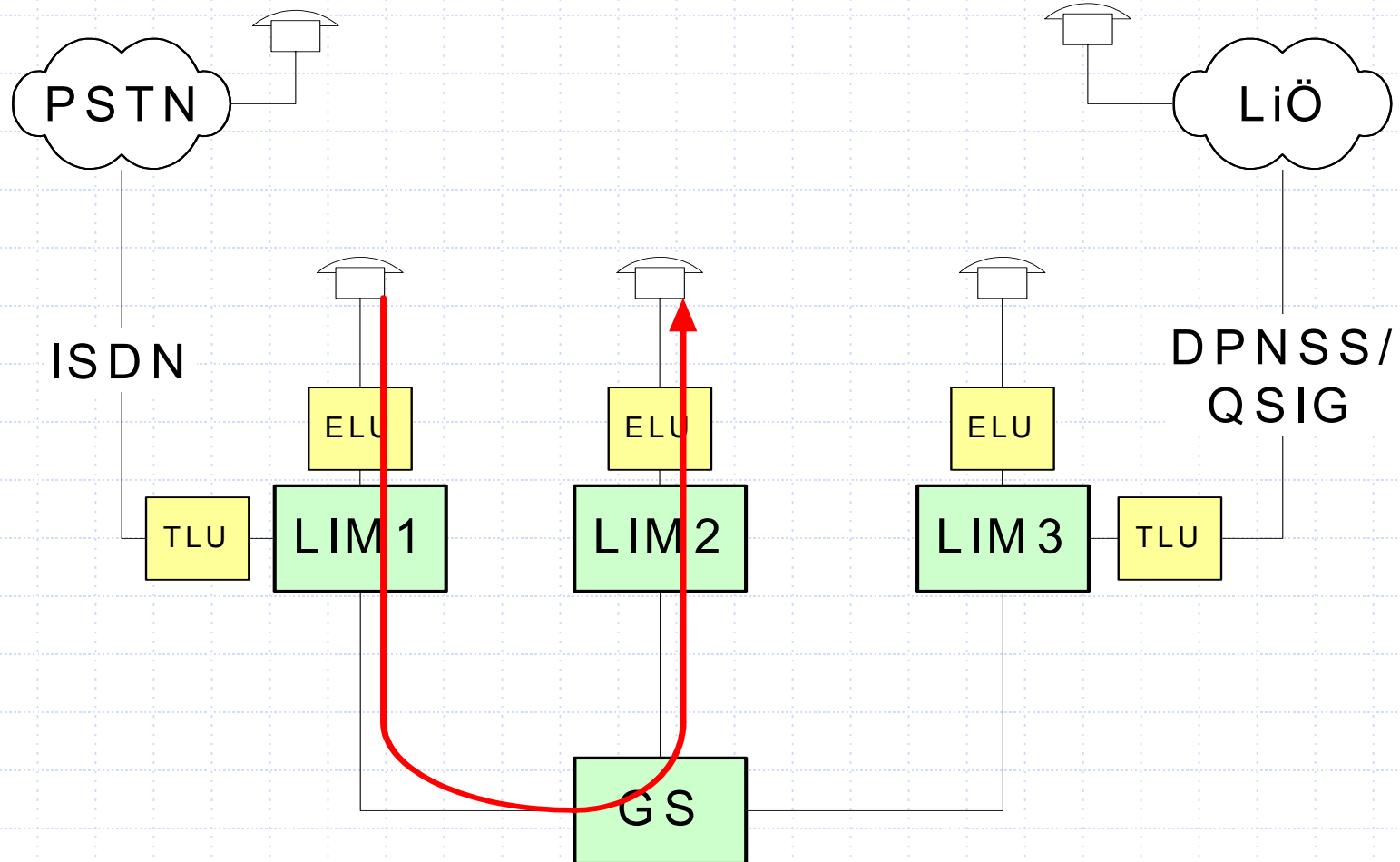
# Begränsningar i MD110

- ◆ 26 000 anslutningar
- ◆ 1000 anslutningar per LIM
  - 640 analoga anslutningar per LIM
  - 640 digitala anslutningar per LIM
  - 1000 IP-anslutningar per LIM
- ◆ 5 000 externa linjer
- ◆ 124 LIM

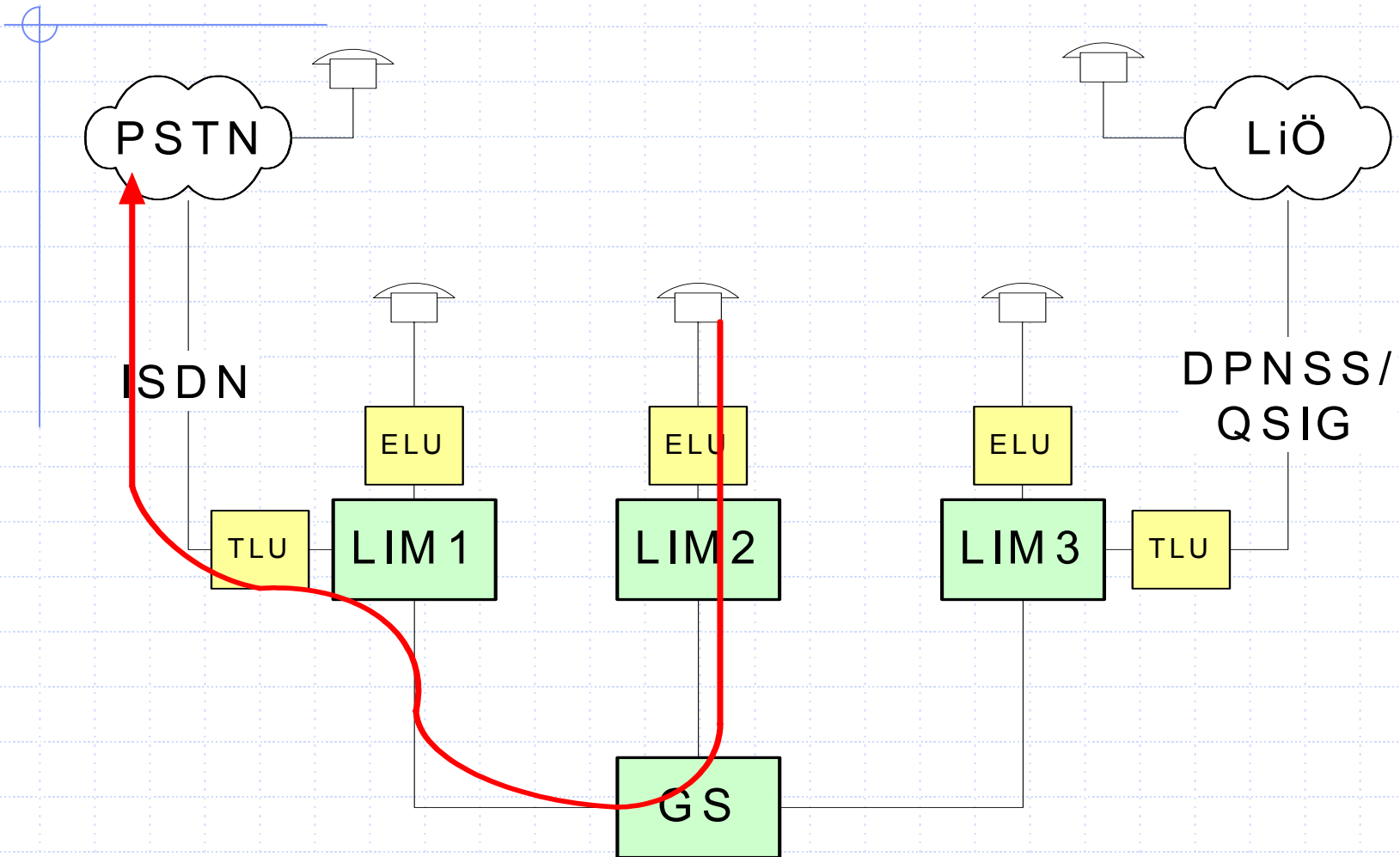
# Typ bild av MD110



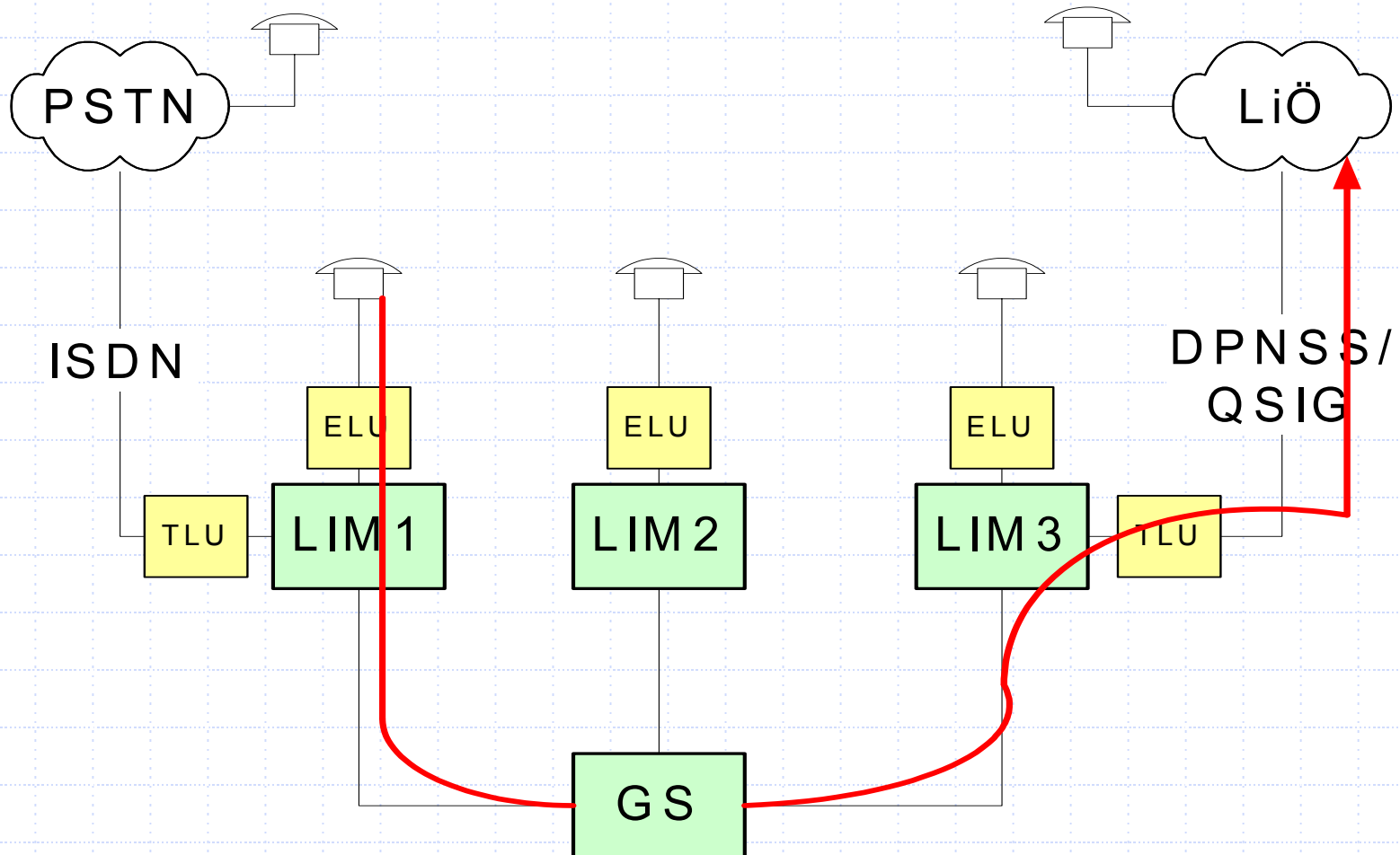
# Samtal i en MD110 -1



# Samtal i en MD110 -2

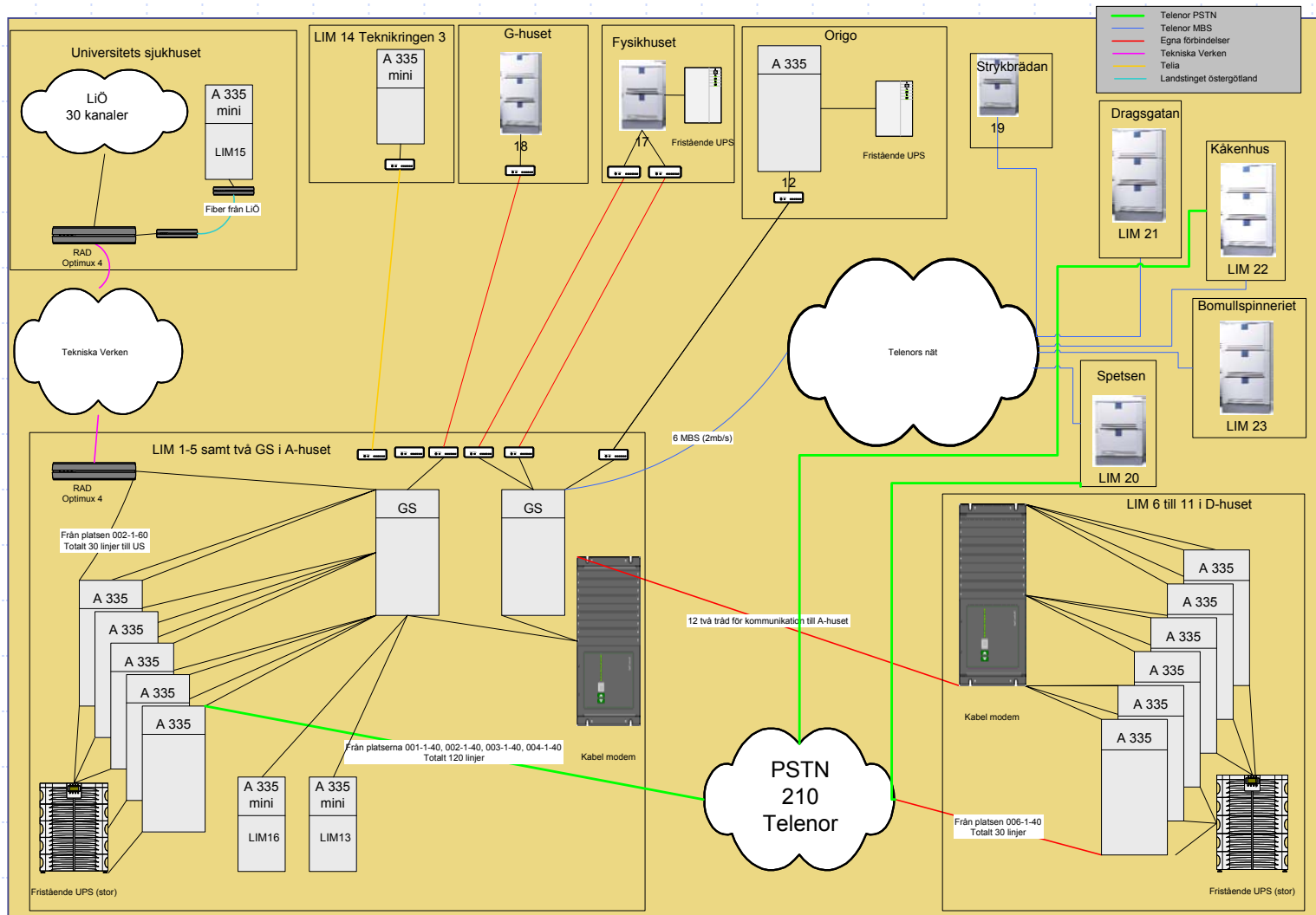


# Samtal i en MD110 -3





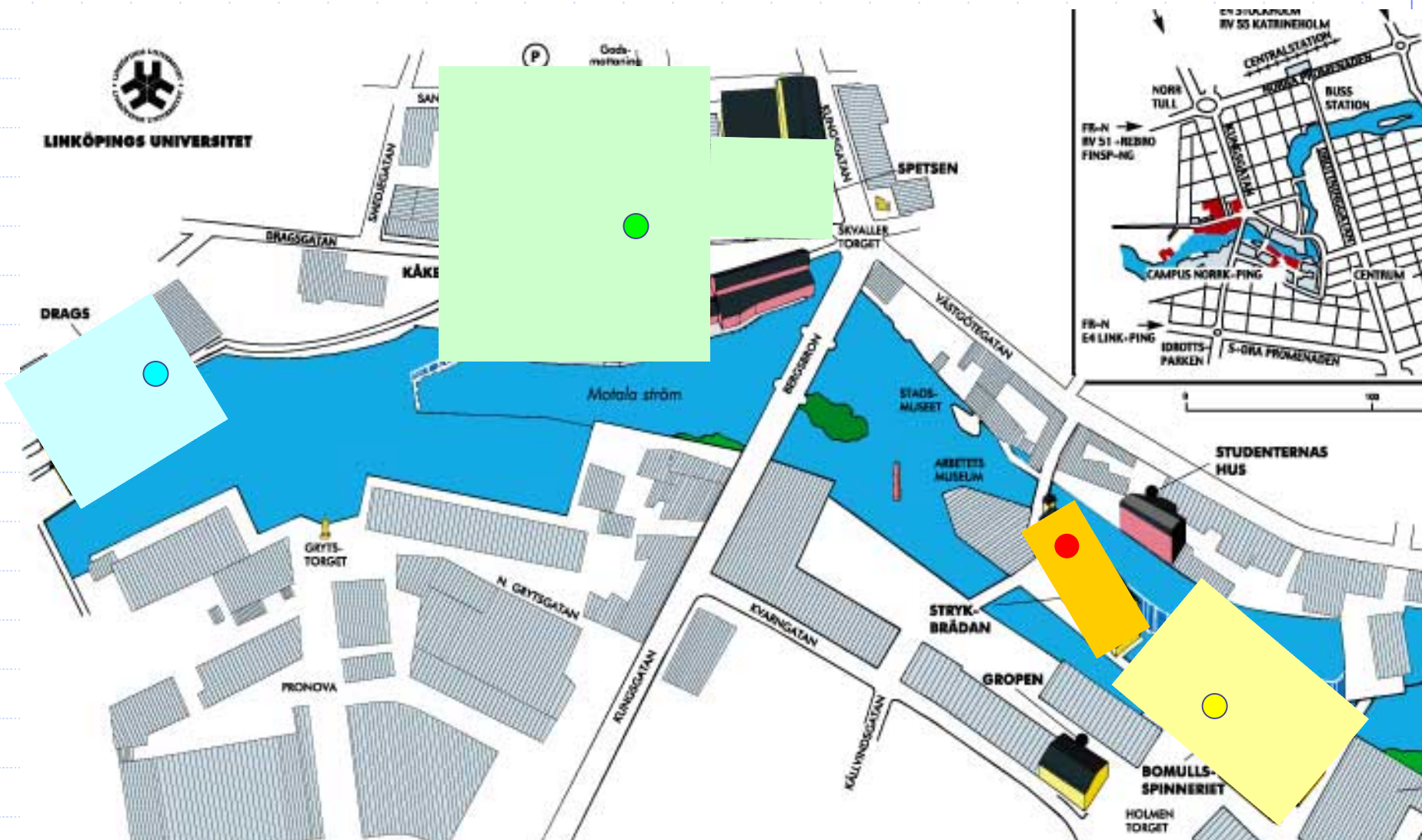
# Nätbild för Linköpings universitets växel



# Geografisk spridning Campus Valla



# Geografisk spridning Campus Norrköping



# Stödsystem 1

## ◆ Stödsystem från Ericsson

- DNA 5.0
  - ◆ DMG – Directory Manager
  - ◆ OWS – Operator Workstation
  - ◆ EMG – Extension Manager
  - ◆ PDM – Performance Data Manager
  - ◆ Konfigurations verktyg
- Onebox 2
  - ◆ Röstbrevlådor
  - ◆ Talad hänvisning

# Stödsystem 2

## ◆ Stödsystem från Netwise

- Nice Telemanage 2.0
  - ◆ Teleregistret
  - ◆ Nice debitering och trafikanalys
  - ◆ Konfigurationsverktyg

## ◆ Advox

- Omnigate server
  - ◆ SMS sändare

# Stödsystem 3



## Samtalsfördelare

- Enkla och avancerade samtalsfördelare för call centret eller övrig verksamhet.
- Styrning med knapptryckning eller på nummerpresentation

## Självbetjäningssystem

- Avancerade lösningar för t.ex. bank-på-telefon etc

## Funktioner

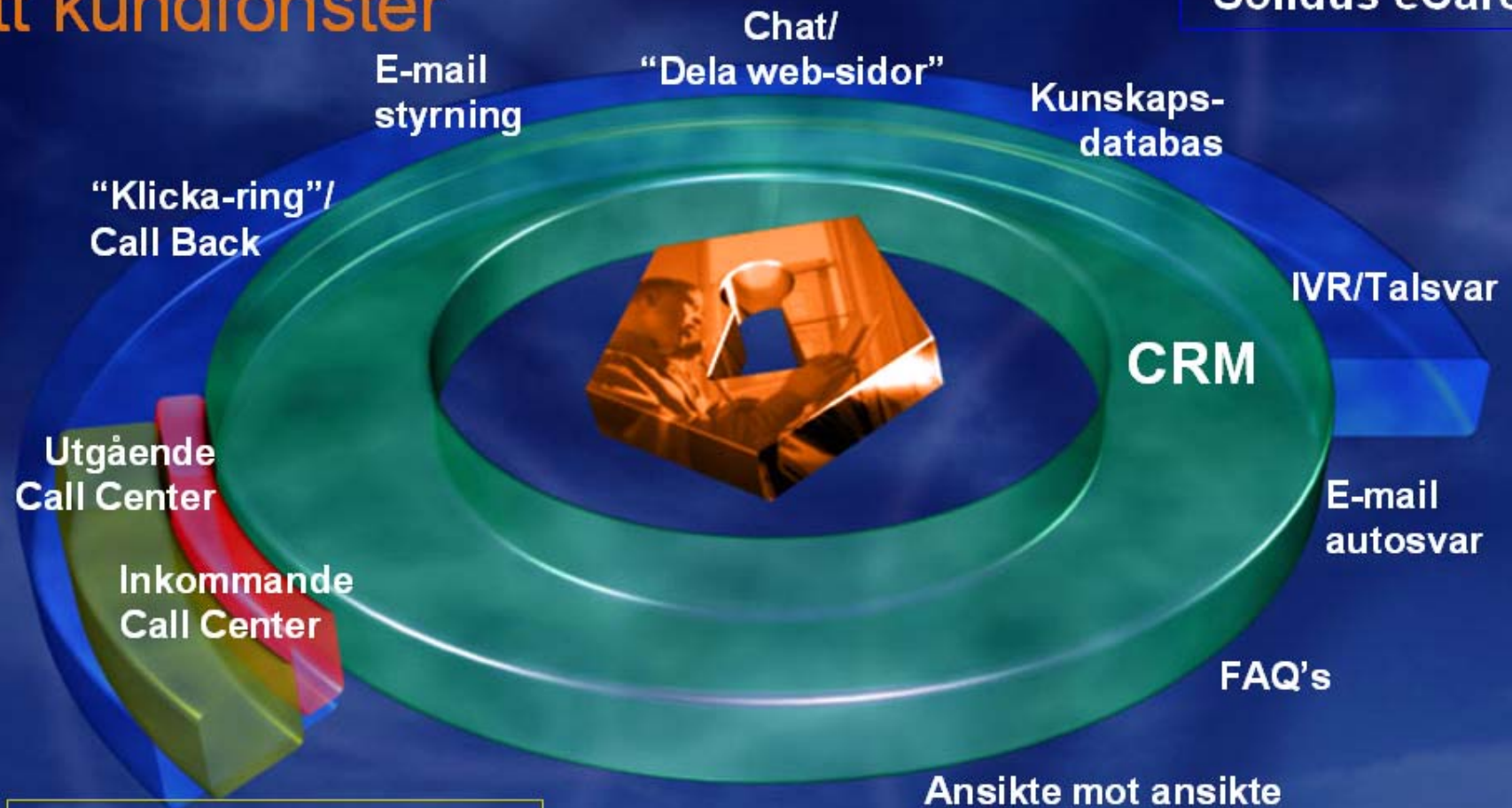
- Text-till-tal (TTS)
- Röstigenkänning
- Databasintegration (ODBC)

# Stödsystem 4



Solidus eCare™

## Ett kundfönster



MD110 Call Centre

# Nummerplan 1

## ◆ Internummerserie

- Publika eller fiktiva
- Fyrsiffrig
- Samordnade med LiÖ

## ◆ Nummer i Linköping 013-28 XX XX

- 2900 nummer
- 1000-2999, 4000-99, 4400-99, 5600-899, 6600-799, 8900-99

## ◆ Nummer i Norrköping 011-36 3X XX

- 700 nummer
- 3000-699

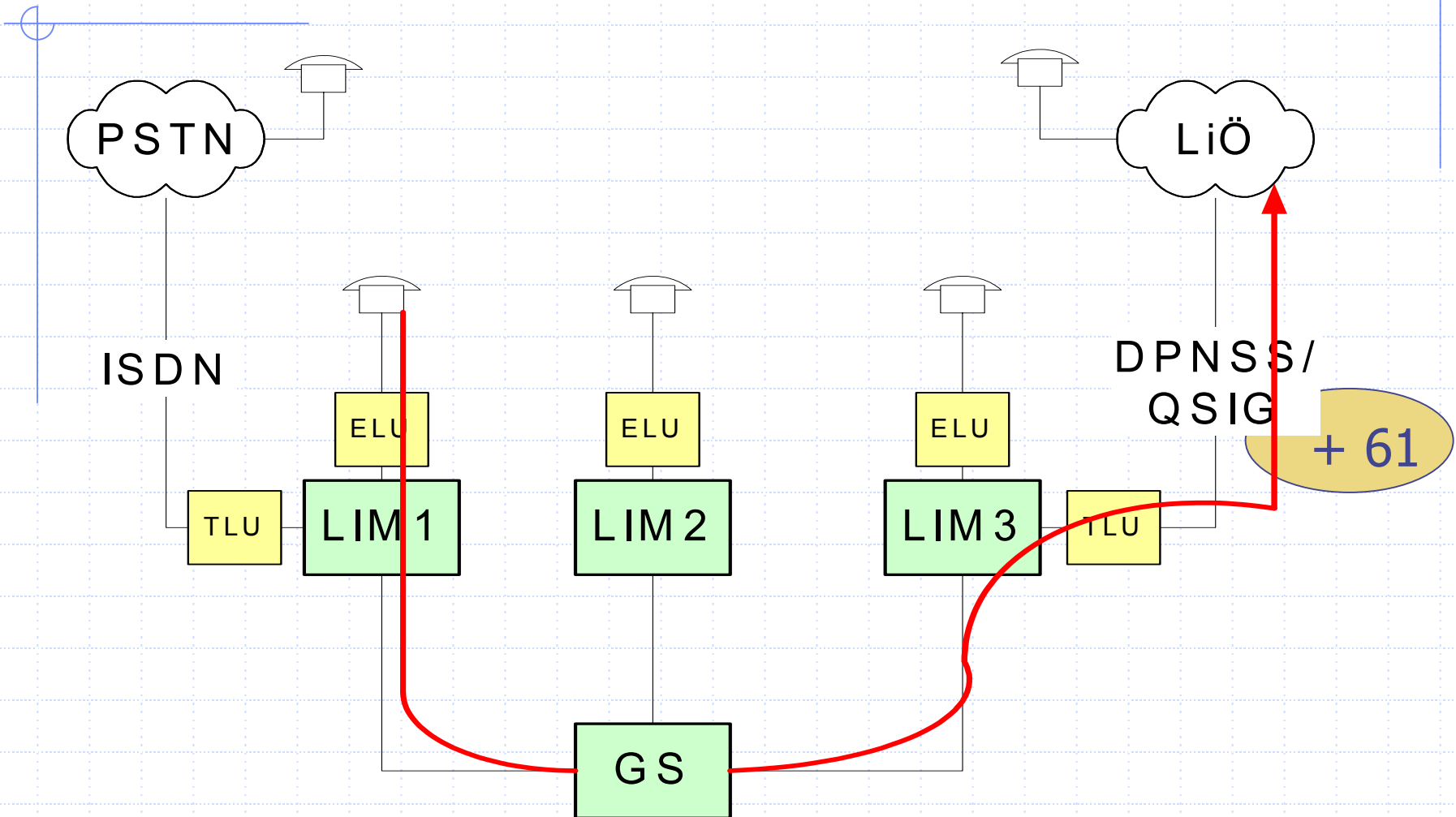


# Nummerplan 2

## ◆ Samordnad med LiÖ

- Interna riktnummer
  - ◆ 60 – från LiÖ – LiU
  - ◆ 61 – från LiU – LiÖ
  - ◆ 62 – från LiÖ – Motala
  - ◆ 63 – från LiÖ – Norrköping
- Sammanslagen nummerserie
  - ◆ Landstinget 013 – 22 XX XX, 011 – 22 XX XX  
0144 – 77 XXX, 0120 – 75 XXX, 0381 – 66 97 XX
  - ◆ Universitetet 013 – 28 XX XX, 011 – 36 XX XX

# Samtal i en MD110 -3



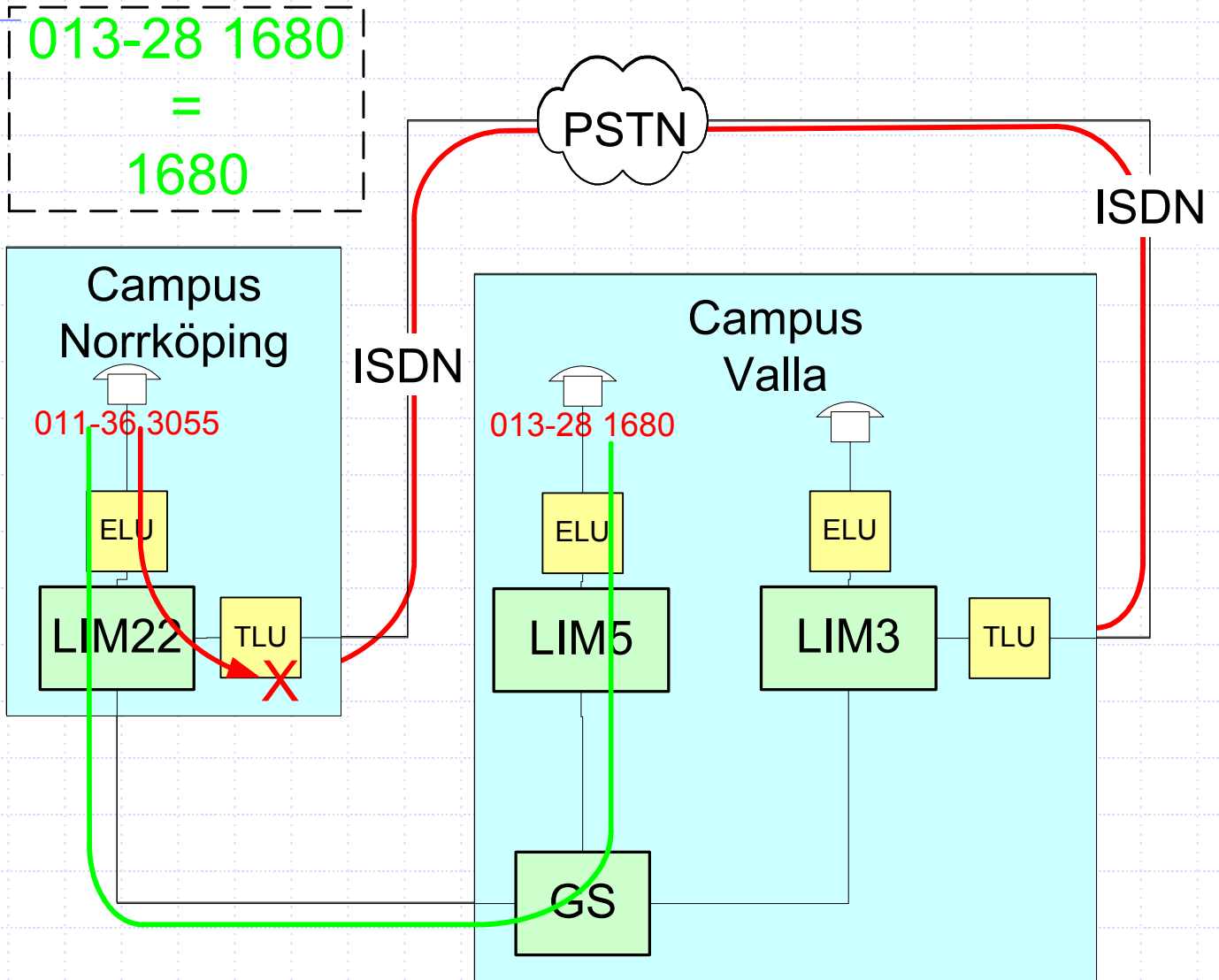
# Samtalsstyrning

◆ Least coast routing (Ekonomivägval)

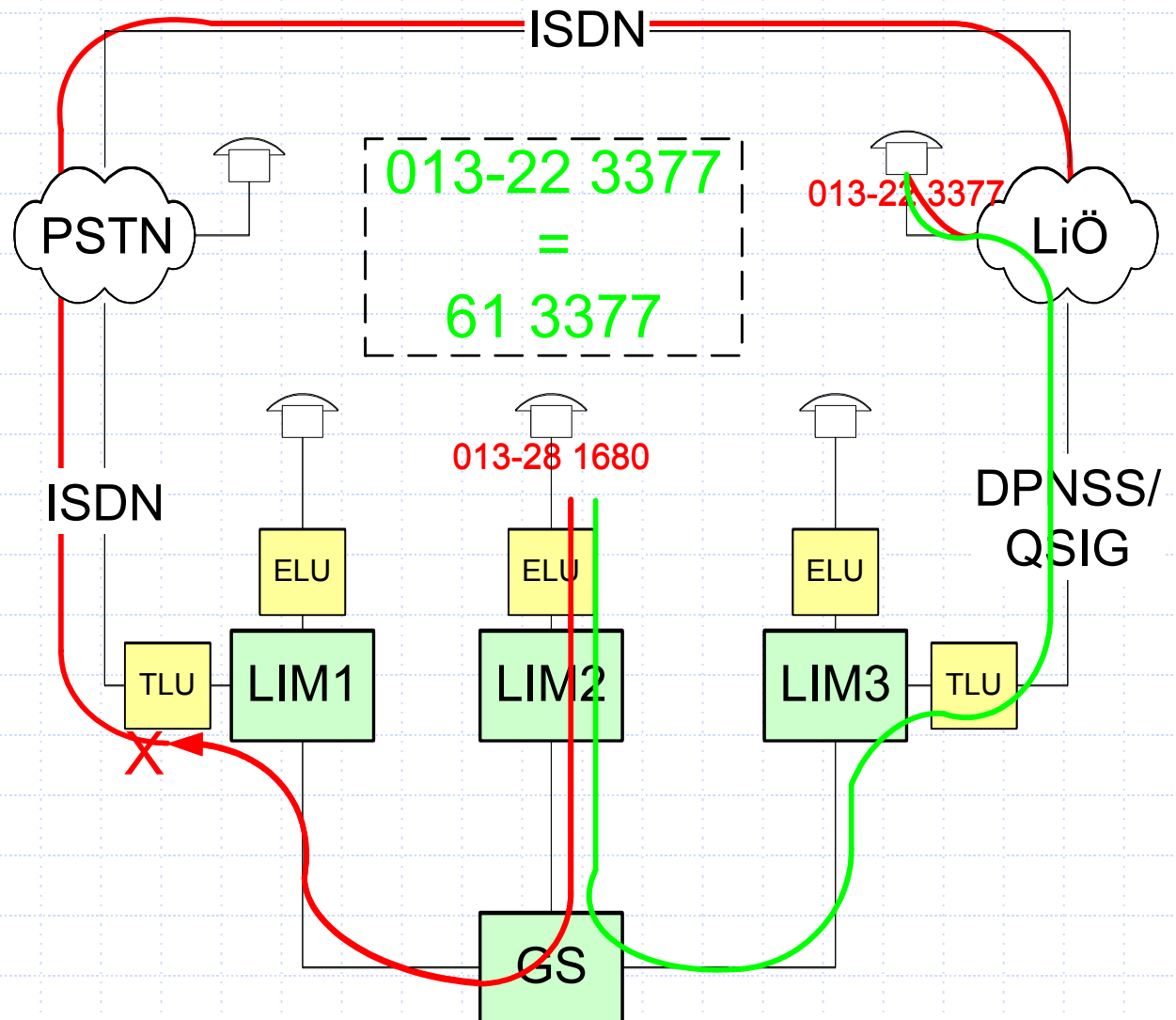
◆ Användningsområde

- Linköping – Norrköping
- LiU – LiÖ

# Praktikfall trafikstyrning 1



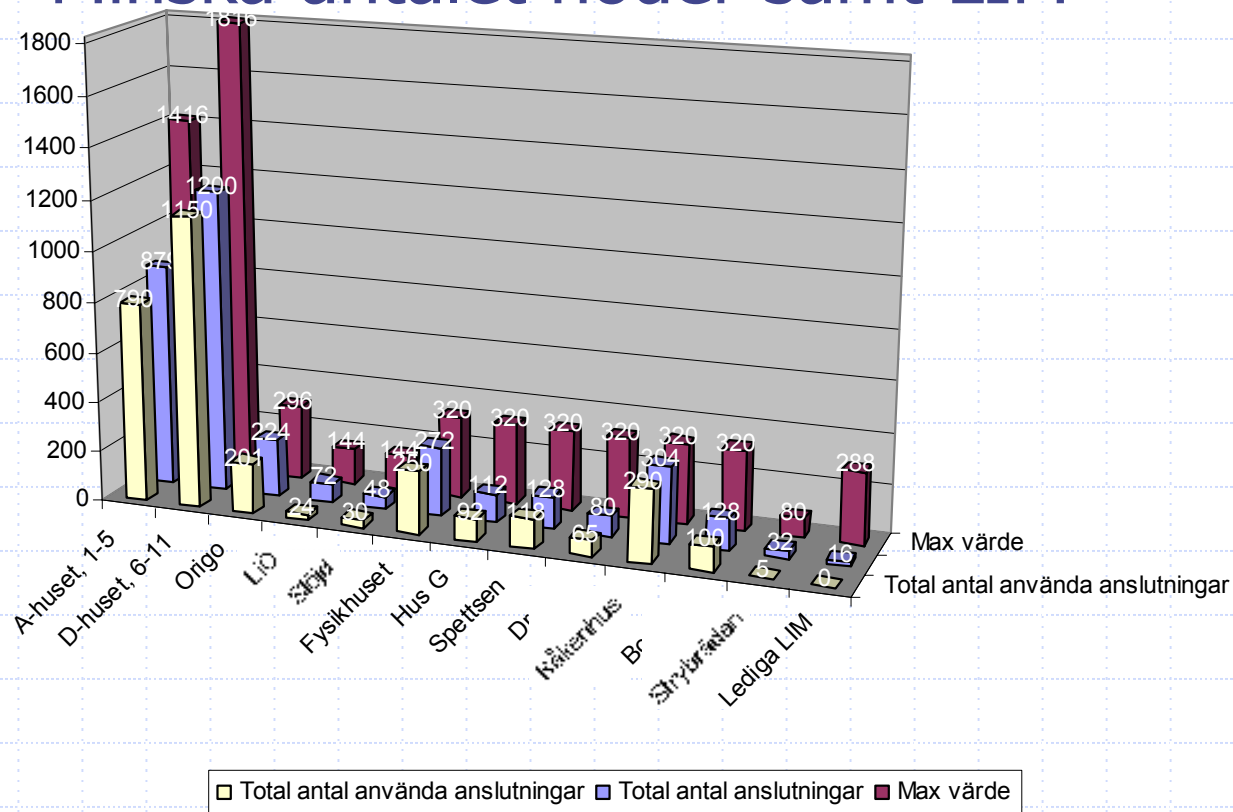
# Praktikfall trafikstyrning 2



# Framtida förändringar

## ◆ Omstrukturering av växeln

### ■ Minska antalet noder samt LIM



# Framtids projekt

- ◆ Avveckling av LIM 20 pågår
  - Anslutningarna flyttas till LIM 22
  - LIM 20 flyttas till A-huset
- ◆ Avveckling av LIM 17 påbörjas
  - Anslutningarna flyttas till LIM 20
  - Avveckling av LIM 5 och 4
  - LIM17 flyttas till D-huset
  - Avveckling av LIM 10 och 11

# Mobilitet

◆ MD 110 och mobilitet



# Mobilitet i MD 110

- ◆ Mob / fix extension
- ◆ Funktionalitet som i en analogtelefon
- ◆ Kräver direktanslutning mot mobilleverantören (MDA)



# Funktioner 1

En mobil anknytning har samma funktioner som en analog anknytning, bl.a. följande:  
Stöd för telefonistfunktioner t.ex. kö och inbrytning

- ◆ Återuppringning
- ◆ Nummer presentation
- ◆ Samtal väntar
- ◆ Parkering, inbrytning, pendling och transport
- ◆ Meddelande väntar indikation
- ◆ Svar i valfri telefon
- ◆ Konferenstelefonti
- ◆ Hänvisning
- ◆ Röstbrevlåda

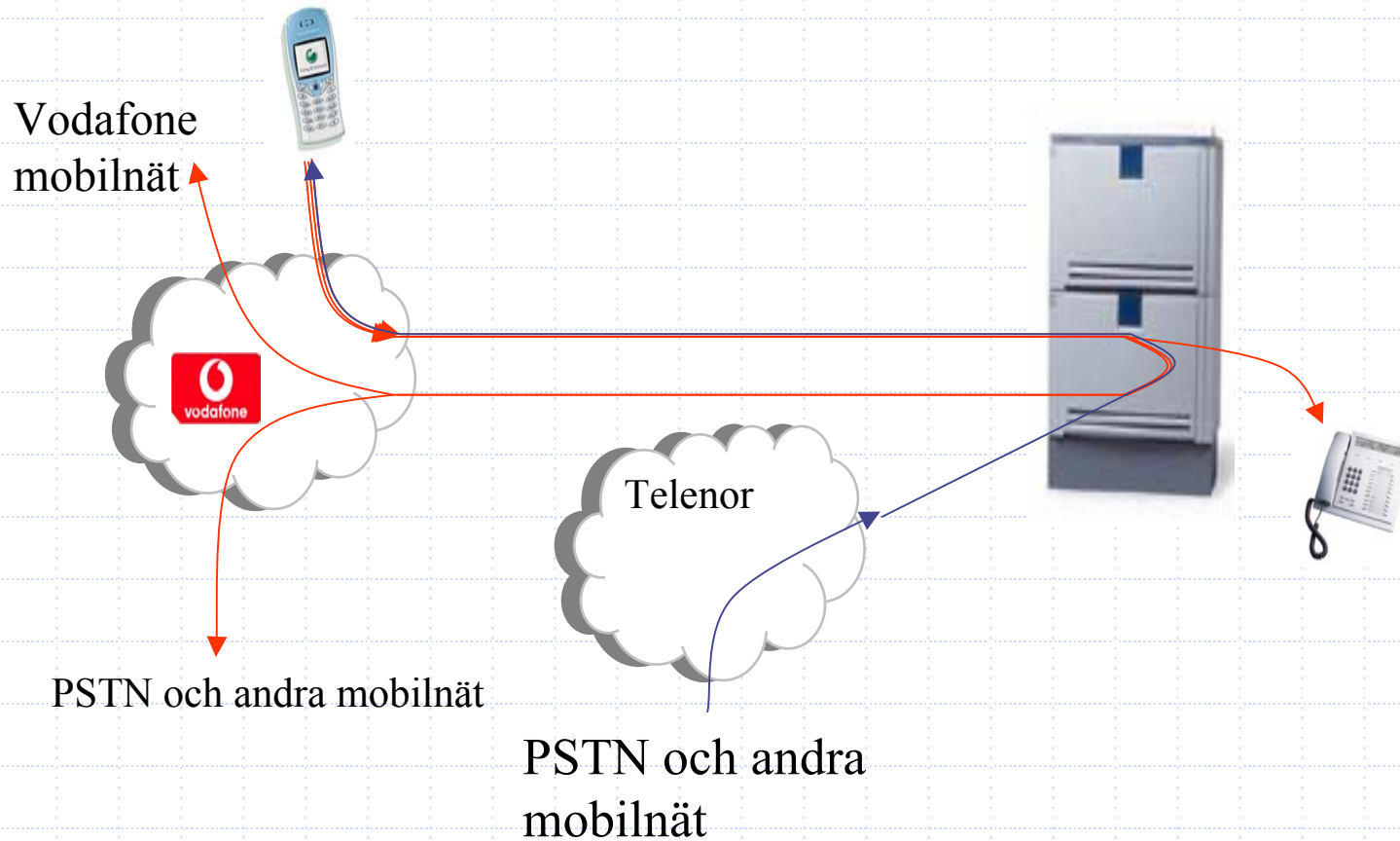
# Funktioner 2

- Vidarekopplingsfunktioner

(Medflyttning, Hänvisning, Extern medflyttning och förbigång)

- Grupp medlem
- Personligt nummer
- Multipel representerad på digital apparat
- Larmtelefon
- CTI övervakning (CSTA & TAPI)
- DTMF signalering

# Lösning för Linköpings Universitet



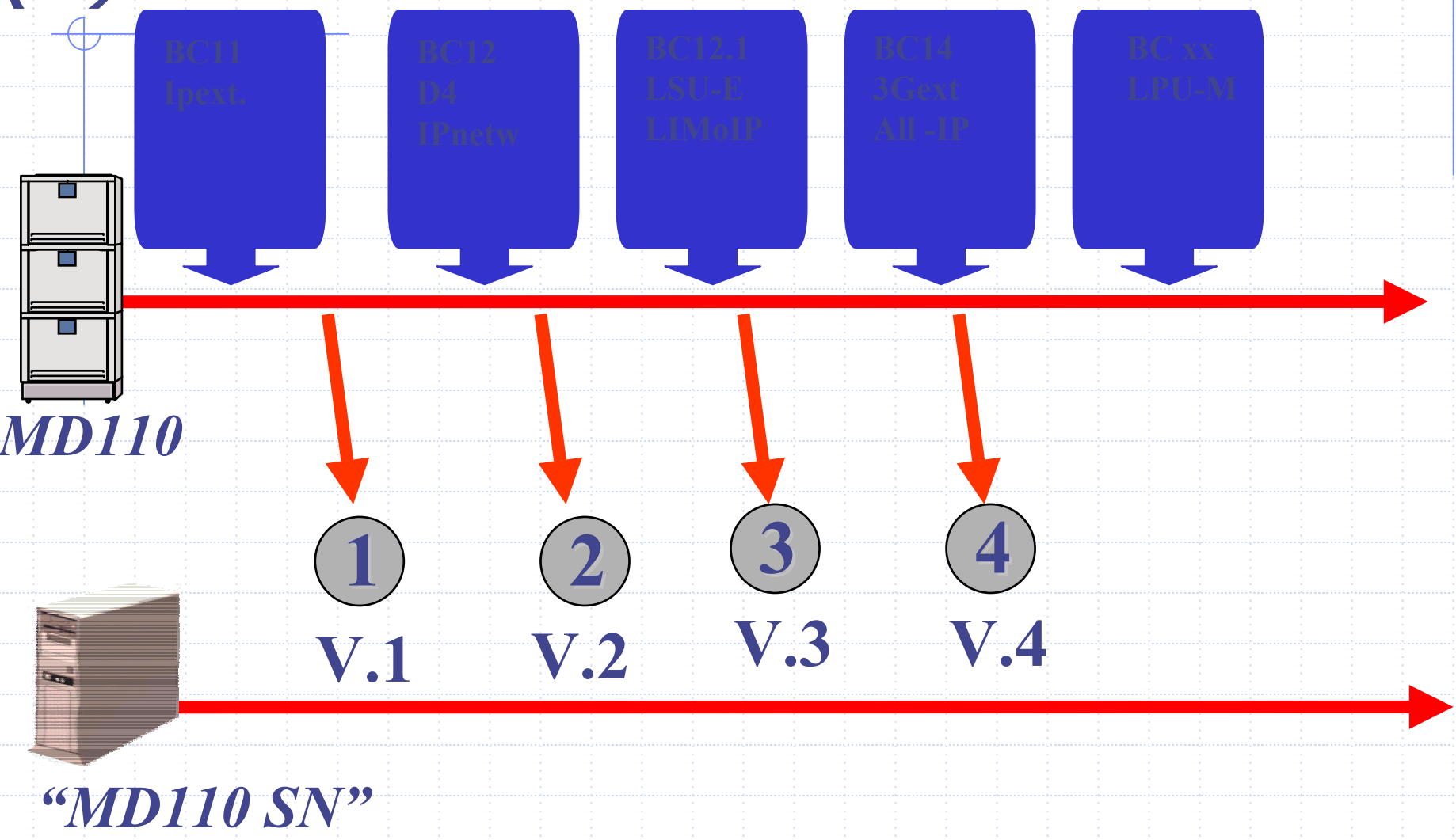
# Framtidens lösning

- ◆ För MD 110
- ◆ För företags telefoni
- ◆ För hemanvändare
- ◆ IP-telefoni ?

# Framtiden för MD 110

◆ På väg mot serverbaserad PBX

# *(R)evolution*



# Framtiden för företagstelefonin

## ◆ Högre

- Kvalitets krav
- Tillgänglighet 24/7/356
- Skallbarhet – anpassas efter "kundes" behov



# IP-telefoni ? -1



◆ Jämförelse med ISDN duo – annan bärare

◆ Funktioner

- saknar mobilitet
- Hur väl används de nya funktionerna av "vanlig" användare?  
(500 – 50 –5)

◆ Tillgänglighet – strömförsörjning för 3200 enskilda punkter

# IP-telefoni ? -2

◆ Managementkostnad – Flyttar kostnadspost i organisationen

◆ Billigare?

- MD 110 kostar mindre 10% av vxl kostnaden
- IP-telefon nyligen under 1000 kr exkl moms (respons 400 kr)

# Framtiden för hemanvändaren

- ◆ När ska universitetet kunna ta emot ett samtal via IP-nätet (studentbostäder)?
- ◆ När kommer hemanvändare bara att betala/använda en anslutning DSL?
- ◆ Hur lång tid kommer det att ta innan Sverige avskaffar det trådbundna kommunikationen?